

## 密封平嵌式压缩门锁

带有凸起按钮且可调节抓握距离的密封压缩门锁，可防水防尘。适合厚度为 1-12 毫米的门体，提供上锁和不上锁两种版本选择。门锁随附固定架、螺钉和热塑性弹性体垫圈。门锁前面有一个供烙印徽标的备用区，门锁背面另有一个区域适合烙印零部件号或类似名称。



### 材质

Latching arm inside sealed area: 锌合金，镀锌

Gaskets: TPE

把手: Zinc die cast, black or silver texture powder coated

Housing: 锌合金，黑色喷粉

安装托架: 不锈钢

弹簧: 不锈钢304

Trigger: 锌合金，黑色喷粉

螺母: 不锈钢 303

O-ring: NBR

螺丝: 不锈钢 316

### 相关产品

类似产品: 2-396, 2-398

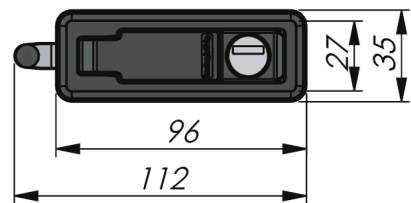
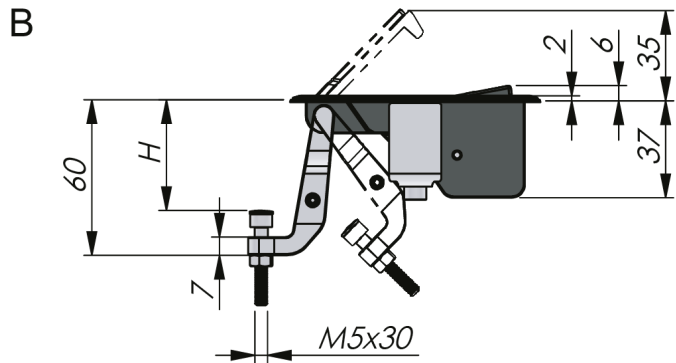
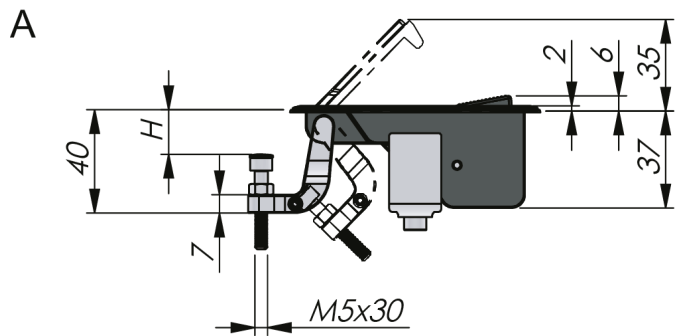
索引编号见网站 [industrilas.com](http://industrilas.com)

### TESTS & STANDARDS

Key extraction: Open / Closed

钥匙信息: 按需求可提供其他锁钥匙组合

标准: DIN EN 61373



**Industrilas**  
— When access counts —

